






# SPECIAL 390 A



				
	220	300	290	290 x 320
	220	265	265	220 x 220
	130	130	130	130 x 130

				
kW	m/1'	mm	mm	kg
2,2	0 - 90	320	3200 x 27 x 0,9	960



## CARATTERISTICHE TECNICHE

- Segatrice automatica CNC idraulica per tagli da 0° a 60° a destra, rispondente a tutte le normative CE per la sicurezza
- L'apparecchiatura dispone di 60 programmi ognuno composto da 30 passi, per un totale di 1800 posizioni di taglio con relativo contapezzi
- Funzionamento: avanzamento materiale, chiusura morsa fissa, rotazione lama ed erogazione liquido emulsionabile; discesa testa fino a completamento taglio. Ritorno del carro a misura, salita testa e fine rotazione lama ed erogazione liquido refrigerante. Apertura morsa fissa. Ripetizione del ciclo
- Movimento del carro di alimentazione con vite a ricircolo sfere senza limite di lunghezza
- Controllo numerico quantità e lunghezza di taglio
- Centralina idraulica con regolazione pressione taglio
- Tensionamento lama ottenuto tramite rotazione manuale del volantino e garantito da dispositivo elettromeccanico
- Dispositivo pulinastro a spazzola
- Nastro bimetallico 3200 x 27 x 0,9 mm
- Spessore taglio 1,2 mm
- Corsa alimentazione materiale 600 mm
- Motore centralina idraulica 0,75 kW
- Elettropompa 0,09 kW per la refrigerazione del nastro
- Inverter velocità lama da 0 a 90 m/1'

### Accessori a richiesta:

- Pressino verticale idraulico per taglio a pacco (angolo massimo di taglio 45°)



## TECHNICAL DATA

- Automatic CNC bandsaw machine performing cuts from 0° to 60° to the right and produced according to the current safety standards
- The equipment is supplied with 60 programs, each with 30 steps, for a total of about 1800 cutting positions with the pieces counting device
- Operation: Material feed, fixed vice lock, start of the blade rotation and coolant delivery, head descent to the cut completion, stroke return to the set measure. Head return and stop of blade rotation and coolant delivery. Vice opening. Cycle repeat
- Carriage movement by precision ball screw without length limit
- Digital control of quantity and cutting length
- Hydraulic unit with regulation of cutting pressure
- Blade tensioning obtained per manual rotation of the handwheel and guaranteed by microswitch
- Blade cleaning device with brush
- Bimetal blade 3200 x 27 x 0,9 mm
- Cutting thickness 1,2 mm
- Stroke feeder material 600 mm
- Power jack hydraulic 0,75 kW
- 0,09 kW power-driver pump for band cooling
- Blade speed inverter from 0 to 90 m/1'

### Accessories upon request:

- Hydraulic vertical pressing device for pack cutting (maximum cutting angle 45°)



## CARACTÉRISTIQUES TECHNIQUES

- Scie automatique CNC hydraulique pour coupes 0° - 60° à droite, conforme à toutes les normes CE en matière de sécurité
- L'appareillage dispose de 60 programmes, chacun composé de 30 pas, pour un total de 1800 positions de coupe avec compte-pièces
- Fonctionnement: avancement étau fixe, rotation de la lame, distribution du liquide réfrigérant, descente de la tête jusqu'à la fin de la coupe et retour du chariot alimentateur à la mesure fixée. Retour de la tête à sa position et arrêt rotation de la lame et du liquide réfrigérant. Ouverture de l'étau fixe. Répétition du cycle
- Mouvement chariot par vis à billes sans limite de longueur
- Contrôle digital quantité et longueur de coupe
- Distributeur hydraulique avec réglage pression coupe.
- Tension du ruban obtenue par rotation manuelle du volant et garantie par micro-interrupteur
- Dispositif de nettoyage de la lame à brosse
- Ruban bimétallique 3200x27x0,9 mm
- Epaisseur de coupe 1,2 mm
- Course alimenteur de la pièce 600 mm
- Moteur distributeur hydraulique 0,75 kW
- Électropompe 0,09 kW pour la réfrigération du ruban
- Variateur de vitesse de 0 jusqu'à 90 m/1'

### Accessoires sur demande:

- Pressoir vertical hydraulique pour la coupe en paquets (angle max. de coupe 45°)



## TECHNISCHE MERKMALE

- Automatische hydraulische Sägemaschine mit NC-Steuerung für Schnitte von 0° bis 60° rechts, die allen CE-Sicherheitsnormen entspricht
- Das Gerät verfügt über 60 Programme, mit je 30 Einzelschritten, mit einer Gesamtzahl von 1800 Positionen, mit entsprechendem Stückzähler
- Funktionsweise: Materialvorschub, Schließen des Schraubstocks und Aktivierung der Sägeblattdrehung, Verteilung vom emulgierbarer Flüssigkeit, Kopfabsenkung bis Ende des Schnittes und Rücklauf des Vorschubs bis zum festgelegten Maß. Rückkehr des Kopfes und Anhalten der Blattdrehung und der Verteilung der Kühflüssigkeit. Öffnen des Schraubstocks. Zykluswiederholung
- Bewegung des Materialvorschub mittels Kugelumlaufspindel ohne Längengrenzmaß
- Numerische Kontrolle der Menge und der Schnittlänge
- Hydraulische Steuerzentrale mit Einstellung des Schnittdruckes
- Sägeblattspannung durch manuelle Drehung des Handrads erreicht und durch den Mikroswitch garantiert
- Vorrichtung mit Bürste zur Bandreinigung
- Bimetallisches Band 3200 x 27 x 0,9 mm
- Schnittdicke 1,2 mm
- Hub Materialzuführung 600 mm
- Motor Hydraulikzentrale 0,75 kW
- Elektropumpe 0,09 kW zur Kühlung des Bandes
- Sägeblatt Frequenzumrichter von 0 zu 90 m/1'

### Zubehör auf Anfrage:

- Vertikaler hydraulischen Spannstock für Bündelschnitte (Max Schnittbereich 45°)

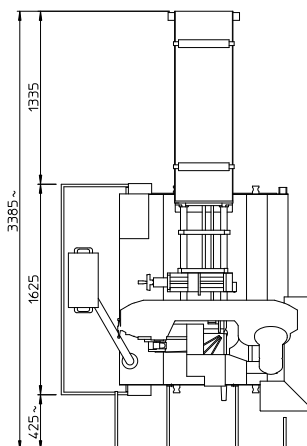
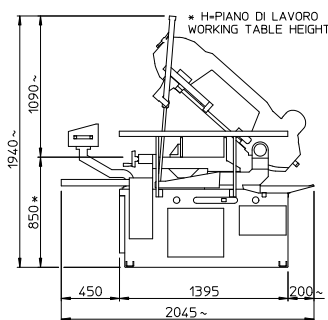


## CARACTERÍSTICAS TÉCNICAS

- Sierra automática CNC hidráulica para cortes desde 0° a 60° hacia la derecha, de acuerdo con todas las normativas CE de seguridad
- El aparato tiene 60 programas, cada uno está compuesto de 30 pasos, por un total de 1800 posiciones de corte, con correspondiente contador de piezas
- Funcionamiento: avance de material, cierre de mordaza fija, rotación disco y dispensación de líquido emulsionable; descenso de la cabeza hasta completar el corte. Regreso del carro a la medida fija, ascenso de la cabeza y fin de rotación del disco y suministro de refrigerante. Apertura de tornillo de banco fijo. Repetición del ciclo
- Movimiento del carro de alimentación mediante husillo de recirculación de bolas
- Mando numerico cantidad y longitudinal de corte
- Caja de mandos hidráulica con regulación de la presión de corte
- Tensado de la hoja de serra obtenido por rotación manual del volante y garantizado por microinterruptor
- Dispositivo de cepillo para limpiar el disco
- Cinta bimetalica 3200 x 27 x 0,9 mm
- Espesor de corte 1,2 mm
- Carrera alimentación material 600 mm
- Motor caja de mandos hidráulica 0,75 kW
- Electrobomba 0,09 kW para la refrigeración de la cinta
- Variador de velocidad de 0 a 90 m/1'

### Accesorios a pedido:



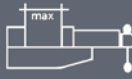


- Prensador vertical hidráulico para cortar varias piezas por vez (ángulo máximo de corte 45°)



# SPECIAL 391 A



				
	220	300	290	290 x 320
	220	265	265	220 x 220
	130	130	130	130 x 130

				
kW	m/1'	mm	mm	kg
2,2	0 - 90	320	3200 x 27 x 0,9	960



## CARATTERISTICHE TECNICHE

- Segatrice automatica CNC idraulica per tagli da 0° a 60° a destra, rispondente a tutte le normative CE per la sicurezza
- L'apparecchiatura dispone di 60 programmi ognuno composto da 30 passi, per un totale di 1800 posizioni di taglio con relativo contapezzi
- Funzionamento: avanzamento materiale, chiusura morsa fissa, rotazione lama ed erogazione liquido emulsionabile; discesa testa fino a completamento taglio. Ritorno del carro a misura, salita testa e fine rotazione lama ed erogazione liquido refrigerante. Apertura morsa fissa. Ripetizione del ciclo
- Movimento del carro di alimentazione con vite a ricircolo sfere senza limite di lunghezza
- Controllo numerico quantità e lunghezza di taglio
- Centralina idraulica con regolazione pressione taglio
- Tensionamento lama ottenuto tramite rotazione manuale del volante e garantito da dispositivo elettromeccanico
- Dispositivo pulinastro a spazzola
- Nastro bimetallico 3200 x 27 x 0,9 mm
- Spessore taglio 1,2 mm
- Corsa alimentazione materiale 600 mm
- Motore centralina idraulica 0,75 kW
- Elettropompa 0,09 kW per la refrigerazione del nastro
- Inverter velocità lama da 0 a 90 m/1'

### Accessori a richiesta:

- Pressino verticale idraulico per taglio a pacco



## TECHNICAL DATA

- Automatic CNC bandsaw machine performing cuts from 0° to 60° to the right and produced according to the current safety standards
- The equipment is supplied with 60 programs, each with 30 steps, for a total of about 1800 cutting positions with the pieces counting device
- Operation: Material feed, fixed vice lock, start of the blade rotation and coolant delivery, head descent to the cut completion, stroke return to the set measure. Head return and stop of blade rotation and coolant delivery. Vice opening. Cycle repeat
- Carriage movement by precision ball screw without length limit
- Digital control of quality and cutting length
- Hydraulic unit with regulation of cutting pressure
- Blade tensioning obtained per manual rotation of the handwheel and guaranteed by microswitch
- Blade cleaning device with brush
- Bimetal blade 3200 x 27 x 0,9 mm
- Cutting thickness 1,2 mm
- Stroke feeder material 600 mm
- Power jack hydraulic 0,75 kW
- 0,09 kW power-driver pump for band cooling
- Blade speed inverter from 0 to 90 m/1'

### Accessories upon request:

- Hydraulic vertical pressing device for pack cutting



## CARACTÉRISTIQUES TECHNIQUES

- Scie automatique CNC hydraulique pour coupes 0° - 60° à droite, conforme à toutes les normes CE en matière de sécurité
- L'appareillage dispose de 60 programmes, chacun composé de 30 pas, pour un total de 1800 positions de coupe avec compte-pièces
- Fonctionnement: avancement étau fixe, rotation de la lame, distribution du liquide réfrigérant, descente de la tête jusqu'à la fin de la coupe et retour du chariot alimentateur à la mesure fixée. Retour de la tête à sa position et arrêt rotation de la lame et du liquide réfrigérant. Ouverture de l'étau fixe. Répétition du cycle
- Mouvement chariot par vis à billes sans limite de longueur
- Contrôle digital quantité et longueur de coupe
- Distributeur hydraulique avec réglage pression coupe.
- Tension du ruban obtenue par rotation manuelle du volant et garantie par micro-interrupteur
- Dispositif de nettoyage de la lame à brosse
- Ruban bimétallique 3200x27x0,9 mm
- Epaisseur de coupe 1,2 mm
- Course alimenteur de la pièce 600 mm
- Moteur distributeur hydraulique 0,75 kW
- Électropompe 0,09 kW pour la réfrigération du ruban
- Variateur de vitesse de 0 jusqu'à 90 m/1'

### Accessoires sur demande:

- Pressoir vertical hydraulique pour la coupe en paquets



## TECHNISCHE MERKMALE

- Automatische hydraulische Sägemaschine mit NC-Steuerung für Schnitte von 0° bis 60° rechts, die allen CE-Sicherheitsnormen entspricht
- Das Gerät verfügt über 60 Programme, mit je 30 Einzelschritten, mit einer Gesamtzahl von 1800 Positionen, mit entsprechendem Stückzähler
- Funktionsweise: Materialvorschub, Schließen des Schraubstocks und Aktivierung der Sägeblattdrehung, Verteilung vom emulgierbarer Flüssigkeit, Kopfab senkung bis Ende des Schnittes und Rücklauf des Vorschubs bis zum festgelegten Maß. Rückkehr des Kopfes und Anhalten der Blattdrehung und der Verteilung der Kühflüssigkeit. Öffnen des Schraubstocks. Zykluswiederholung
- Bewegung des Materialvorschub mittels Kugelumlaufspindel ohne Längengrenzmaß
- Numerische Kontrolle der Menge und der Schnittlänge
- Hydraulische Steuerzentrale mit Einstellung des Schnittdruckes
- Sägeblattspannung durch manuelle Drehung des Handrads erreicht und durch den Mikroschalter garantiert
- Vorrichtung mit Bürste zur Bandreinigung
- Bimetallisches Band 3200 x 27 x 0,9 mm
- Schnittdicke 1,2 mm
- Hub Materialzuführung 600 mm
- Motor Hydraulikzentrale 0,75 kW
- Elektropumpe 0,09 kW zur Kühlung des Bandes
- Sägeblatt Frequenzumrichter von 0 zu 90 m/1'

### Zubehör auf Anfrage:

- Vertikaler hydraulischen Spannstock für Bündelschnitte



## CARACTERÍSTICAS TÉCNICAS

- Sierra automática CNC hidráulica para cortes desde 0° a 60° hacia la derecha, de acuerdo con todas las normativas CE de seguridad
- El aparato tiene 60 programas, cada uno está compuesto de 30 pasos, por un total de 1800 posiciones de corte, con correspondiente contador de piezas
- Funcionamiento: avance de material, cierre de mordaza fija, rotación disco y dispensación de líquido emulsionable; descenso de la cabeza hasta completar el corte. Regreso del carro a la medida fija, ascenso de la cabeza y fin de rotación del disco y suministro de refrigerante. Apertura de tornillo de banco fijo. Repetición del ciclo
- Movimiento del carro de alimentación mediante husillo de recirculación de bolas
- Mando numerico cantidad y longitudinal de corte
- Caja de mandos hidráulica con regulación de la presión de corte
- Tensado de la hoja de serra obtenido por rotación manual del volante y garantizado por microinterruptor
- Dispositivo de cepillo para limpiar el disco
- Cinta bimetalica 3200 x 27 x 0,9 mm
- Espesor de corte 1,2 mm
- Carrera alimentación material 600 mm
- Motor caja de mandos hidráulica 0,75 kW
- Electrobomba 0,09 kW para la refrigeración de la cinta
- Variador de velocidad de 0 a 90 m/1'

### Accesorios a pedido:

- Prensador vertical hidráulico para cortar varias piezas por vez

