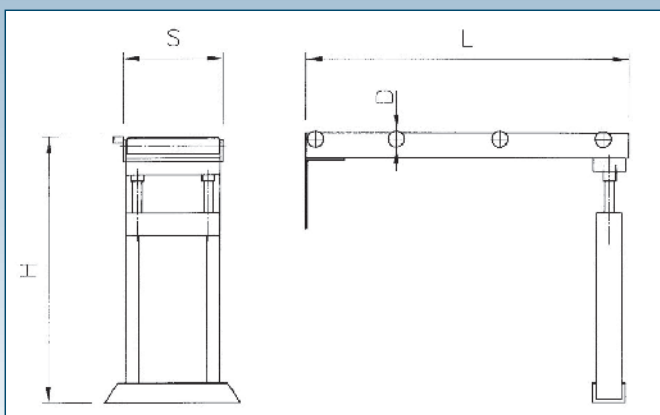
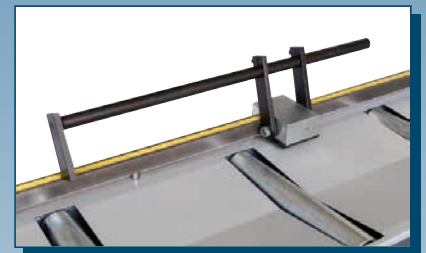
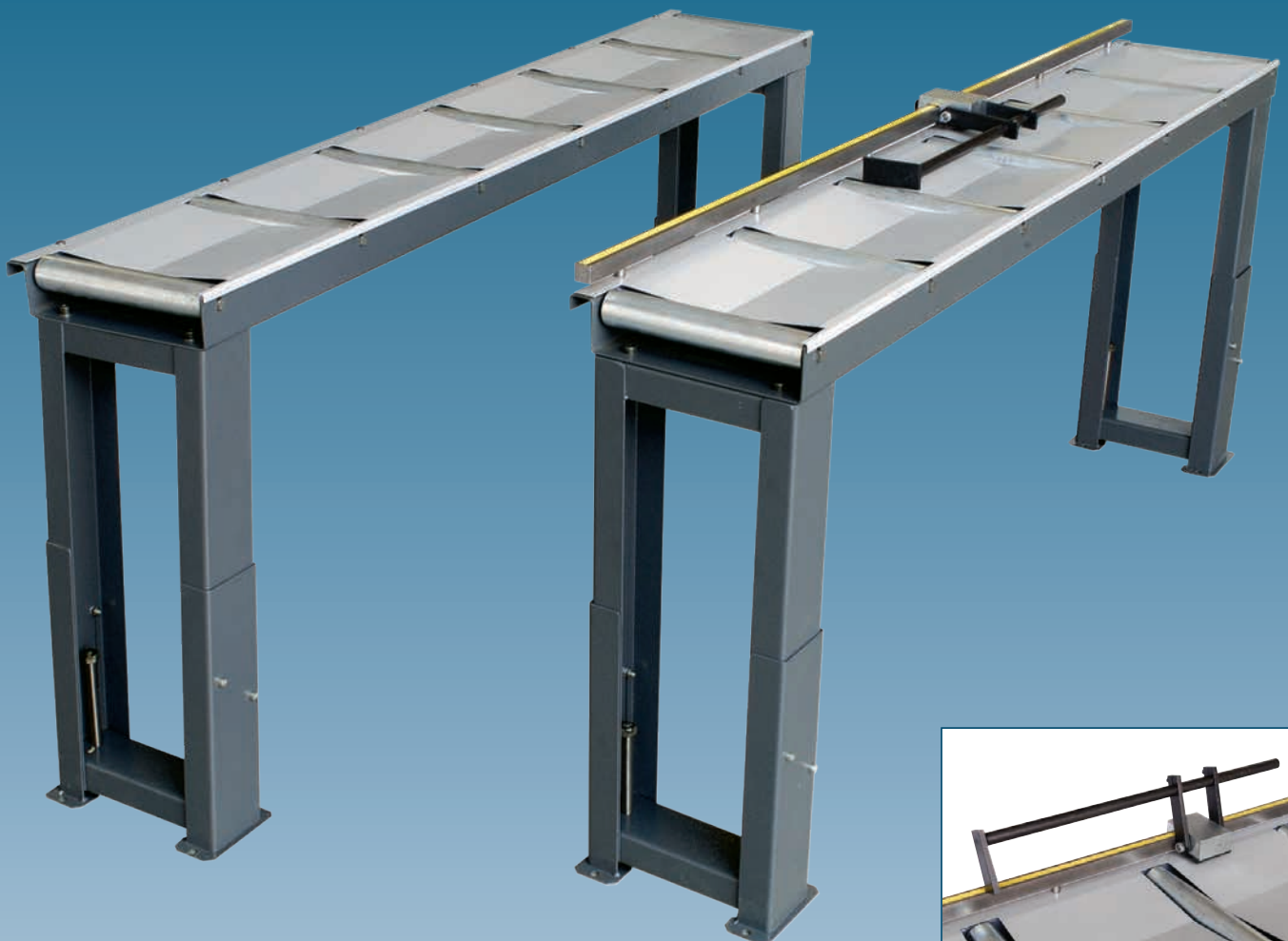




Rulliere Pesanti - Heavy-duty roller conveyors
Schwere Rollenbahnen - Bancs à rouleaux lourds
Transportadores de rodillos pesados
Transportadores de rolos pesados



	L (mm)	S (mm)	H min (mm)	H max (mm)	D (mm)	n° rulli rollers rollen rouleaux rodillos rolos	Kg/m portata capacity ladefähigkeit capacité capacidad capacidade
RD	2000	290 390	760	980	50	7	300 350
RDO	2000	290 390	760	980	50	7	300 350



RULLIERE MACC

Rulliere pesanti RD

Rulliera di carico/scarico per segatrici a nastro ad altezza regolabile, costituita da elementi modulari da 2 metri, ciascuno con 7 rulli in acciaio zincato con larghezza 290 mm oppure 390 mm.

Rulliere pesanti RDO

Rulliera di scarico per segatrici a nastro con asta millimetrata e riscontro di misura avente spostamento manuale e altezza regolabile (applicabile sul lato destro della macchina). Lunghezza 2 metri, con 7 rulli in acciaio zincato con larghezza 290 mm oppure 390 mm.



MACC ROLLER CONVEYORS

RD Heavy-duty roller conveyors

Adjustable height loading/unloading roller conveyor for band-saws, composed of 2-metre long modular elements, each with 7 290 mm or 390 mm wide galvanised steel rollers.

RDO Heavy-duty roller conveyors

Unloading roller conveyor for band-saws with measuring rod divided into millimetres for checking measurements which is moved manually and adjustable in height (applied to the right-hand side of the machine).

Length 2-metres, with 7 290 mm or 390 mm wide galvanised steel rollers.



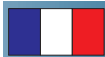
ROLLENBAHNEN MACC

Schwere Rollenbahnen RD

Zufuhr- / Abfuhrrollenbahn für Bandsägemaschinen, höhenverstellbar, bestehend aus 2 Meter langen Modulen, jedes mit 7 Rollen aus verzinktem Stahl in der Breite 290 mm oder 390 mm.

Schwere Rollenbahnen RDO

Abfuhrrollenbahn für Bandsägemaschinen, Stange mit Millimeterskala und Meßanschlag, manuelle Verschiebung und Höhenverstellung (anwendbar auf der rechten Maschinenseite). Länge von 2 Meter, jedes mit 7 Rollen aus verzinktem Stahl in der Breite 290 mm oder 390 mm.



BANCS À ROULEAUX MACC

Bancs à rouleaux lourds RD

Banc à rouleaux de chargement/déchargement pour scies à ruban à hauteur réglable, constitué d'éléments modulaires de 2 mètres, chacun avec 7 rouleaux en acier zingué, largeur 290 mm ou 390 mm.

Bancs à rouleaux lourds RDO

Banc à rouleaux de déchargement pour scies à ruban avec tige millimétrique et butée de mesure avec déplacement manuel et hauteur réglable (applicabile sur le côté droit de la machine). Longueur 2 mètres, avec 7 rouleaux en acier zingué, largeur 290 mm ou 390 mm.



TRANSPORTADORES DE RODILLOS MACC

Transportadores de rodillos pesados RD

Transportador de rodillos de carga/descarga para sierras de cinta de altura ajustable, constituido por elementos modulares de 2 metros, cada uno equipado con 7 rodillos de acero galvanizado de anchura 290 mm o 390 mm.

Transportadores de rodillos pesados RDO

Transportador de rodillos de descarga para sierras de cinta equipado con barra milimetrada y empujador de medida de desplazamiento manual y altura ajustable (se puede aplicar en el lado derecho de la máquina). Longitud 2 metros, equipado con 7 rodillos de acero galvanizado de anchura 290 mm o 390 mm.



TRANSPORTADORES DE ROLOS MACC

Transportadores de rolos pesados RD

Transportador de rolos de carga/descarga para serras de fita de altura regulável, constituído por elementos modulares de 2 metros, tendo cada um 7 rolos em aço zincado com uma largura de 290 mm ou 390 mm.

Transportadores de rolos pesados RDO

Transportador de rolos para serras de fita com vara milimetrada e limitador de curso à medida com deslocação manual e altura regulável (aplicável ao lado direito da máquina).

Comprimento de 2 metros, tendo 7 rolos em aço zincado com uma largura de 290 mm ou 390 mm.